



REFRESH, UPGRADE, PERFORM
Tile production line improvements

CONNEXION RAPIDE DE L'UNITÉ DE FILTRAGE HUILE

SACMI for efficiency

L'utilisation de l'unité de chargement et de filtrage est essentielle pour éliminer les problèmes de contamination de l'huile.

Le kit de fixation rend la connexion de l'unité facile et rapide.



Reduced Downtime

VOS AVANTAGES

- **SIMPLICITÉ:** la connexion est plus simple, en effet il n'est pas nécessaire l'utilisation d'escaliers ou l'ouverture du trou
- **VITESSE:** permet de réduire considérablement les temps nécessaires pour la connexion de l'unité de filtrage



REFRESH, UPGRADE, PERFORM

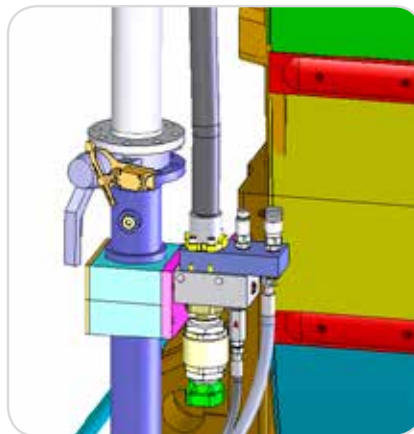
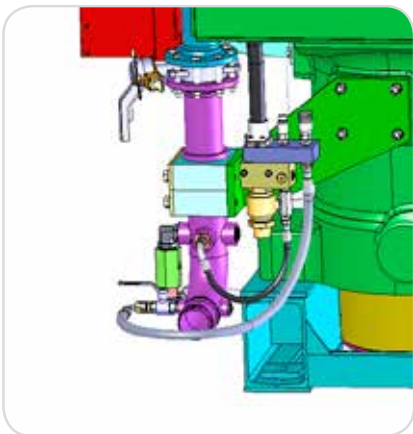
Tile production line improvements



CONNEXION RAPIDE DE L'UNITÉ DE FILTRAGE HUILE

Caractéristiques techniques

La connexion de l'unité de filtrage d'huile est parfois compliquée et difficile. Il est souvent nécessaire d'ouvrir le trou, de dépressuriser le réservoir, etc. En assemblant le kit proposé, la connexion de l'unité devient plus facile et plus rapide. Il sera également possible de connecter l'unité sans arrêter la presse et donc la production.



Rendu 3D de l'assemblage du kit d'attaque rapide